

# 絆

長野県小学生バレーボール連盟

## 第43回全日本バレーボール小学生大会（2023年度）

### 長野県大会開催要項

主催	公益財団法人日本バレーボール協会、日本小学生バレーボール連盟、読売新聞社
後援	長野県教育委員会、公益財団法人長野県スポーツ協会、長野県スポーツ少年団 軽井沢町、軽井沢町教育委員会、軽井沢町スポーツ協会 御代田町、御代田町教育委員会、御代田町スポーツ協会
協賛	公益財団法人日本スポーツ協会日本スポーツ少年団、報知新聞社、 デサントジャパン株式会社、ゼビオグループ、三井住友信託銀行株式会社 株式会社関電工
オフィシャルボール	株式会社モルテン / 株式会社ミカサ
主管	一般財団法人長野県バレーボール協会 長野県小学生バレーボール連盟 長野県小学生バレーボール連盟 佐久支部

#### 1 大会の趣旨

- (1) 教育的配慮のもとに、バレーボールを通じて県内児童の親睦と交流を図る。
- (2) バレーボールによる小学生の体力向上と、たくましい意欲の養成につとめる。
- (3) 小学生から正しいバレーボールの基本技術とチームプレーを体得し、楽しいゲームができるよう指導する。

#### 2 開催期日 2023年 6月 25日（日） 開会式 午前8時45分

#### 3 会場

軽井沢風越公園総合体育館（開閉会式会場）	軽井沢町大字発地1157-6	TEL：0267-48-0077
軽井沢町立軽井沢中部小学校体育館	軽井沢町長倉3734	TEL：0267-45-5189
御代田町やまゆり体育館	御代田町大字塩野3025-2	TEL：0267-32-6665

#### 4 参加資格

- (1) 2023年4月1日に12歳未満の者で、同年5月1日現在、国、公、私立の小学校および各種学校に在籍していること。
- (2) 公益財団法人日本バレーボール協会加盟団体登録規定に基づき、2023年4月1日以降県大会参加申込み締切日までに、JVA-MRSの登録を済ませていること。また、同時に長野県小学生バレーボール連盟の登録も済ませていること。
- (3) 各地区大会の結果により推薦された男子8チーム、女子16チーム、男女混合4チーム。

#### 5 競技規則

2023年度公益財団法人日本バレーボール協会の定める6人制競技規則による。  
ただし、別に定める小学生バレーボール競技規則を採用する。

#### 6 競技方法

トーナメント方式又はリーグ戦方式、全試合3セットマッチで行う。

#### 7 チーム編成

- (1) チームは監督・コーチ・マネージャー各1名、選手12名以内とする。
- (2) チームは監督・コーチ・マネージャーは同一団体に限り変更できるが、選手については地区大

会と同じでなければならない。選手は、病気や怪我など特別な事情がない限り、交代はできない。ただし地区大会に1名以内で出場した場合は、12名に満たない人数のみ補充することができる。（特別な交代、補充は同一団体に登録されている選手に限る。）

※この大会に参加する選手は、交代することなくそのままのメンバーで全国大会又は北信越大会に出場することになるので、チーム編成には充分注意すること。ただし、補充については、(2)に準ずる。

- (3) 監督は成人であること。また、ベンチスタッフの1名以上は日本小学生バレーボール連盟認定指導者・日本バレーボール協会認定準指導員及び公益財団法人日本スポーツ協会（JSP0）認定バレーボール（コーチ1・コーチ2・コーチ3・コーチ4）が最低一人はベンチに入っていないなければならない。（ただし、本件は公益財団法人日本スポーツ協会の制度改正及び日小連指導者資格要領改正の時限措置として、2025年度までは、旧・全国小学生バレーボール指導者1次・2次講習会受講者が最低1人はベンチに入ること、同様に扱うこととする。）また、試合時には証明書等を胸にさげていなければならない。
- (4) 全国大会出場にあたっては公益財団法人日本スポーツ協会（JSP0）認定バレーボール（コーチ1・コーチ2・コーチ3・コーチ4）は最低一人はベンチに入っていないなければならない。
- (5) ベンチスタッフは、JVA-MRSに登録され、かつ、宣誓書を提出し、長野県小学生バレーボール連盟指導者登録した者に限る。また、登録済証を胸にさげていなければならない。ただし、小学生はJVA-MRSの登録のみでも可とする。  
（MRSに役員登録している方もチームスタッフとして登録が必要。）
- (6) 成人のベンチスタッフは、日常子どもたちの健育成を目指して指導に当たっていると長野県小学生バレーボール連盟が認めた者であること。体罰、暴力、暴言セクシャルハラスメント等、子どもを指導するものとして不適切な行為を行っている者の出場は認めない。
- (7) 他都道府県在中であって、新年度の登録に移籍登録した選手はベンチには3分の1以内とする。また、コート上には2名以内とする。他都道府県在中であっても、前年度までに登録していればこの制限の対象とならない。監督は試合時に、新年度移籍登録選手の番号を審判員と確認しておくこと。

## 8 審判員

公益財団法人日本バレーボール協会並びに一般財団法人長野県バレーボール協会公認審判員。

- 9 使用球 公益財団法人日本バレーボール協会が公認する人工皮革軽量4号球カラーボール「男子・混合がモルテンボール（V4M5000-L）/女子がミカサボール（V400W-L）（円周62～64cm、重量200～220g）を使用する。 ※ボールの内圧については6人制競技規則による。

## 10 競技の服装

- (1) 選手の背番号は1～99番とするが、1～12番が望ましい。
- (2) ユニフォームの背番号の色は、ルール則って地の色と対照的な色を使用し誰もが見え易いものにする。
- (3) 混合チームのユニフォームは、男女で違うユニフォームを着用し、背番号が重ならないようにする。ただし、違うユニフォームを用意できない場合は、同一ユニフォームでも構わないが、男子・女子のいずれかが指定された識別用バンドを腕か足首に付けるか、ソックスの長さや色などで区別できるようにすること。
- (4) ユニフォームの胸部もしくは背部にJVA-MRSに届け出たチームネーム又はそれを特定できる略称を付けること。
- (5) 監督、コーチ、マネージャーの服装で短パン、Tシャツは不可とし、監督、コーチ、マネー



ジャー章をチーム側で用意し、必ず左胸に付けること。

- (6) ベンチスタッフの服装は、統一された服装とする。ただし小学生がスタッフとして入る場合は、短パン、Tシャツを認める。Tシャツの色は他のベンチスタッフと異なってもよい。
- 11 申込み方法 所定の大会参加申込書にJVA登録一覧表を添えて下記あてに申込みこと。  
氏名 井出憲太 メール：[ideken.k.jr@gmail.com](mailto:ideken.k.jr@gmail.com) (携帯090-9664-3549)
- 12 申込締切日 2023年6月15日(木)必着のこと。(期限後の申込みは受け付けない。)
- 13 参加料 1チームにつき5,000円(当日受付にて支払う)
- 14 組合せ抽選 主催者による責任抽選とし、ホームページに掲載する。
- 15 監督会議  
2023年6月25日(日)軽井沢風越公園総合体育館会議室で行う(詳細は後日連絡する)。  
監督は必ず出席すること。(監督が出席できない場合は必ず理事長に連絡するとともに、責任あるものを代わりに出席させること。)
- 16 その他
- (1) 全国大会には男子1チーム、女子1チーム、男女混合1チームを推薦する。
  - (2) 北信越大会には男女各3チームを推薦する。
  - (3) 大会中の傷害については応急処置のみとし、いっさいの責任は負いかねるので選手は必ずスポーツ傷害保険に加入しておくこと。
  - (4) 感染防止策については別紙(大会開催ガイドライン)のとおり実施すること。
  - (5) 応援は、発声を可とするが、マスクを着用し応援グッズ(太鼓、ラッパ、メガホン、ペットボトル・うちわ)による鳴り物の応援はしない。
  - (6) 熱中症予防の為、ベンチでのうちわの使用は可とする。但し、タイムアウト及びセット間のみとし、試合中の使用は認めない。
  - (7) ベンチでの給水に付いて、ガラス類の容器及びペットボトルは禁止、(スクイズボトル又はワンタッチ方式)
  - (8) タイムアウト及びセット間の給水時に床を濡らした場合はチームで雑巾を用意して拭き取ること。備え付けのモップは使用しない。
  - (9) 大会参加申込書のチーム名にはJVA登録のチーム名を記入すること。  
ただし大会中、プログラムその他においてチーム名を省略して表記することがあります。

本大会に関する問合せ先

開催地	責任者	井出 憲太	090-9664-3549
県小連	理事長	西澤 悦郎	090-1551-3191
県小連	競技委員長	太田 秀明	090-4003-1009

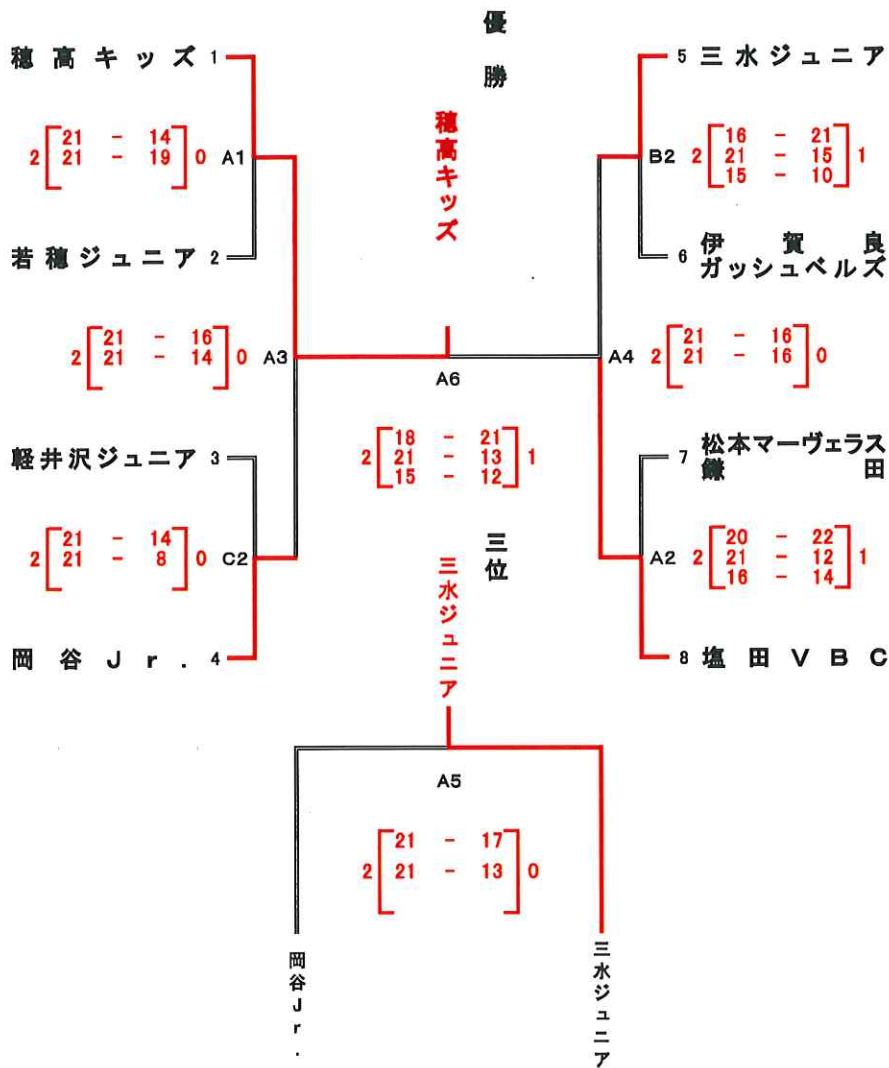
今年の大会テーマは

「コートにあふれる 笑顔と歓声 !!」

第43回全日本バレーボール小学生大会(2023年度)

県大会 男子組合わせ

A・B・Cコート: 軽井沢風越公園総合体育館



第43回全日本バレーボール小学生大会(2023年度)

県大会 混合組合わせ

Fコート: 御代田町やまゆり体育館



第43回全日本バレーボール小学生大会(2023年度) 県大会成績

	男子	女子	混合
優勝	種高キッズ	チーム岡谷 N.V. RADIANCE	茅野クラブ
準優勝	塩田VBC	若穂JVC	鬼無里
第3位	三水ジュニア	豊科JVC	大町マーモット
第3位	岡谷 Jr.	戸倉	中込J.V.C

第43回全日本バレーボール小学生大会(2023年度)

県大会 女子組合わせ

A・B・Cコート: 軽井沢風越公園総合体育館  
D・E コート: 軽井沢中部小学校体育館

